



AUTOMATISMOS PARA PUERTAS Y SISTEMAS SMART HOME

NOVEDAD. Automatismo STA 500 FU para puertas correderas

HÖRMANN





4

Buenos argumentos para los automatismos Hörmann.



16

Funcionamiento. Equipamiento.



30

Complementos. Datos técnicos.

Responsabilidad desde hace generaciones

La empresa familiar Hörmann cuenta con más de 85 años de experiencia como especialista en el sector de la construcción. Esto obliga frente a las generaciones anteriores, actuales y futuras. Por eso en este momento la responsabilidad ecológica desempeña un papel tan importante. Para ello desarrollamos soluciones innovadoras destinadas a productos sostenibles y una protección inteligente del medio ambiente.



«UN BUEN NOMBRE HAY QUE GANÁRSELO CON EL TRABAJO».

August Hörmann

Fiel a los planteamientos del fundador de la empresa, la marca Hörmann se ha convertido en la actualidad en una garantía de calidad y, con más de 20 millones de puertas y automatismos vendidos, se encuentra entre los proveedores con más éxito de Europa. Mediante una red especializada de distribución y servicio a nivel internacional, Hörmann es para usted el interlocutor más capacitado para grandes proyectos de construcción.

CON VISTA AL FUTURO. Hörmann se preocupa por el medio ambiente. Por este motivo cubrimos nuestras necesidades energéticas en Alemania con electricidad ecológica al 100 %. Junto con un sistema inteligente y certificado de gestión energética, el envío de correspondencia sin emisiones de CO₂ y el reciclaje de materiales reciclables, se ahorran más de 60000 toneladas de CO₂ al año. Asimismo, compensamos más de 100000 toneladas de CO₂ con el fomento de proyectos de energía eólica y forestación y reforestación en colaboración con Climate Partner.



Encontrará información adicional en

www.hormann.es/el-grupo-hoermann/medio-ambiente



Calidad de marca Made in Germany



La empresa familiar Hörmann ofrece todos los elementos de construcción importantes para la construcción y la modernización de la mano de un solo proveedor. El material se fabrica en centros altamente especializados y con métodos y técnicas al más alto nivel. Además, nuestro equipo de I+D trabaja de forma intensiva en la creación de nuevos productos, así como en el desarrollo y la optimización de detalles. De esta forma se obtienen patentes y ventajas competitivas en el mercado.





5 años de garantía*

LARGA VIDA ÚTIL GARANTIZADA. Hörmann desarrolla y produce todos los componentes principales para puertas y automatismos. Mediante pruebas de larga duración en condiciones reales se logran productos perfeccionados que se pueden fabricar en serie con la calidad de Hörmann. Por este motivo y gracias a un estricto control de calidad, Hörmann le ofrece 5 años de garantía para los automatismos Hörmann*.

* Para obtener los detalles sobre las condiciones de garantía, ver: www.hoermann.com



Verificado y certificado

SEGURIDAD PARA USTED Y SU FAMILIA. Los automatismos para cancelas de entrada y puertas de garaje de Hörmann se abren y cierran de forma segura en cada fase y han sido probados y certificados por institutos de comprobación independientes. Todos los automatismos para puertas de garaje se adaptan de forma óptima a las puertas seccionales de garaje de Hörmann y los automatismos para cancelas de entrada RotaMatic, VersaMatic y LineaMatic ya han sido probados y certificados para las medidas de la puerta habituales y situaciones de montaje según DIN EN 13241-1.



Funcionamiento fiable y seguro

Los automatismos Hörmann convencen por su mayor confort y tecnología inteligente. En caso de obstáculos inesperados, la desconexión automática de serie detiene la puerta con seguridad y fiabilidad. Con el arranque suave y la parada suave, su puerta se abre y se cierra sin traqueteos y de forma silenciosa, protegiendo así la puerta y el mecanismo del automatismo.





Automatismo para puertas de garaje SupraMatic



Automatismo para puertas batientes RotaMatic

AUTOMATISMOS PARA PUERTAS DE GARAJE.

La generación de automatismos 4 convence con una apertura de la puerta aún más rápida y funciones inteligentes. Las luces LED iluminan su garaje de forma homogénea y así facilitan el montarse y bajarse del coche. En los garajes sin conexión eléctrica también podrá disfrutar de las ventajas de un automatismo automático gracias a ProMatic Akku.

→ Encontrará más información a partir de la página 16.

AUTOMATISMOS PARA CANCELAS DE ENTRADA.

Disfrute del máximo confort de un automatismo al entrar en su propiedad y equipe la cancela batiente o corredera con un automatismo con control remoto. Las funciones adicionales le ofrecen más comodidad. Bajo petición la puerta se cierra automáticamente* o se abre solo parcialmente para un paso peatonal práctico.

* Se requiere célula fotoeléctrica opcional

→ Encontrará más información a partir de la página 22.

Se abre y se cierra cómodamente de forma segura

A nadie le gusta tener que bajar del coche cuando hay mal tiempo para abrir el garaje. Con un automatismo para puertas de garaje Hörmann puede abrir la puerta de garaje de forma rápida, cómoda y segura desde su automóvil. Y cuando su puerta está cerrada, la protección contra apalancamiento mecánica le protege de intrusos que quieran entrar en la casa a través del garaje o que quieran robar objetos del garaje.





**Velocidad de apertura
hasta máx. 25 cm/s**

VELOCIDAD «TURBO». El automatismo SupraMatic le ofrece en combinación con su puerta seccional de garaje Hörmann más velocidad y seguridad. La velocidad de apertura de hasta máx. 25 cm/s le ofrece más seguridad y menos estrés al entrar en su garaje desde calles muy transitadas. Compare la velocidad de apertura del automatismo SupraMatic con la de otros automatismos convencionales.



**Protección contra
el apalancamiento
de serie**

CIERRE ASEGURADO. Con las puertas de garaje automáticas de Hörmann, los huéspedes indeseados se quedan fuera: si la puerta de garaje se encuentra cerrada, la protección contra apalancamiento se enclava automáticamente en el tope del carril-guía. La puerta queda bloqueada inmediatamente y protegida contra el apalancamiento. Este tipo de bloqueo funciona de forma mecánica y, al contrario que los automatismos de la competencia, funciona también sin alimentación eléctrica.

Solo de Hörmann

bloqueo mecánico del carril de automatismo

→ Encontrará más información a partir de la página 20.



Más comodidad para su hogar

Los complementos para automatismos Hörmann convencen por su tecnología innovadora y su diseño exclusivo: la combinación ideal para quienes valoran la perfección. ¿Desea tener el máximo confort? Entonces tenemos los complementos adecuados para cumplir todos sus deseos y necesidades. Todos los automatismos, receptores y elementos de mando con tecnología por radiofrecuencia BiSecur son compatibles entre sí al 100 % y están perfectamente adaptados.





Solo de Hörmann

SEGURIDAD CERTIFICADA. El sistema de radiofrecuencia bidireccional BiSecur con un proceso de codificación especialmente seguro, así como un alcance estable y sin interferencias, le ofrece la seguridad de que la señal de radiofrecuencia no la podrá copiar ningún extraño. Esto lo comprueban también expertos en seguridad independientes.

COMPLEMENTOS INTELIGENTES. Ya no tendrá que salir nunca más con mal tiempo para comprobar si está cerrada la puerta. Con una pulsación, los colores del LED en el emisor manual HS 5 BS o del pulsador interior FIT 5 BS le mostrarán la posición de la puerta. Y, con una pulsación* adicional, podrá cerrar la puerta si así lo desea. Controlar su puerta no podría ser más fácil y cómodo.

* Si se desea accionar la puerta cuando esta no se encuentre al alcance de la vista, se requiere una célula fotoeléctrica adicional



Ilustración a la izquierda: el LED verde del emisor manual HS 5 BS indica que la puerta está cerrada. El LED se ilumina en rojo cuando la puerta está abierta. (Ilustración en las medidas originales)



Confort de uso inteligente

Controle de forma sencilla, segura y cómoda mediante el emisor manual, el pulsador vía radiofrecuencia o el smartphone sus automatismos para cancelas de entrada y para puertas de garaje, la cerradura de su vivienda, las luces y más. ¿O sus puertas de interior están equipadas con el automatismo PortaMatic de Hörmann? Entonces podrá abrir y cerrar cómodamente estas puertas con el mismo complemento.



MANEJO DE LA APLICACIÓN INTELIGENTE. Con la aplicación BlueSecur de Hörmann siempre tendrá el automatismo para abrir puertas y portones en su smartphone. Aproveche las posibilidades de ajuste individuales y adapte las funciones e interfaces de usuario totalmente a sus deseos. Transfiera permisos de usuario* permanentes o con límite temporal a otros smartphones. Así sus hijos o su pareja no tendrán que llevar llave y su vecino podrá regarle las plantas mientras está de vacaciones, por ejemplo.

* en caso necesario, se requieren compras adicionales (compras en la aplicación) en AppStore o Google Play

SISTEMA SMART HOME FLEXIBLE. Con el sistema Smart Home Hörmann homee Brain puede abrir y cerrar las puertas y cancelas Hörmann de una forma aún más cómoda: simplemente a través de su smartphone, tablet u ordenador personal. Además, el sistema es especialmente seguro, fácil de manejar y se puede extender para otros aparatos compatibles, por ejemplo, cámaras de seguridad, estaciones meteorológicas, iluminación, interruptores, termostatos de calefacción, persianas y toldos, detectores de humo y de movimiento, contactos de ventanas y de la puerta.

→ Encontrará más información a partir de la página 30.

Utilice su smartphone para manejar cómodamente todas las cancelas y puertas equipadas con un receptor Bluetooth.



Con el sistema Smart Home de Hörmann homee Brain podrá controlar todas las funciones de puerta con su tableta o smartphone.



SupraMatic 4

Automatismos para puertas de garaje

VELOCIDAD DE APERTURA DE PUERTA EXCEPCIONAL Y FUNCIONES ADICIONALES

INTELIGENTES. Abra la puerta muy rápido con el emisor manual y entre en su garaje directamente desde la calle. Gracias a su receptor Bluetooth de serie también puede manejar la puerta mediante la aplicación BlueSecur de Hörmann. Así siempre tendrá a mano su abrepuertas en el smartphone. Además, la carcasa del automatismo de acero inoxidable convence gracias a su diseño exclusivo.



BiSecur

Emisor manual de 4 teclas HSE 4 BS de serie, acabado rugoso negro con tapas cromadas, ilustración en medidas originales



| Automatismos para puertas de garaje | SupraMatic 4 E | SupraMatic 4 P |
|-------------------------------------|-------------------------------------|-------------------------------------|
| Receptor Bluetooth | integrado, activable y desactivable | integrado, activable y desactivable |
| Hörmann homee | Compatible | Compatible |
| Conexión bus HCP | Integrada | Integrada |
| Ciclos por día / hora | 25 / 10 | 50 / 10 |
| Fuerza de tracción y de presión | 650 N | 750 N |
| Fuerza máxima | 800 N | 1000 N |
| Velocidad de apertura máx. | 25 cm/s ¹⁾ | 25 cm/s ¹⁾ |
| Iluminación | 20 LED | Luz de marcha de 30 LED |
| Ancho de puerta máx. | 5500 mm | 6000 mm |
| Superficie de la puerta máx. | 13,75 m ² | 15 m ² |



El sello de calidad de la Asociación Federal de Tecnología de Automatismo y Mando. Tore e. V. (BAS.T) premia los productos cuyas propiedades superan los requisitos legales y normativos.



TÜV Nord comprueba si se cumplen todos los requisitos de seguridad de las normas pertinentes para el producto y si este es adecuado para el ámbito de aplicación previsto.



La función de seguridad en relación con las puertas de garaje ha sido probada y certificada por el ift (Institut für Fenstertechnik e. V.).

¹⁾ En puertas seccionales de garaje
²⁾ en comparación con la serie 3 de ProMatic
³⁾ Se requiere la aplicación BlueSecur de Hörmann o sensor climático opcional



Solo de Hörmann

Patente europea

 **Hörmann BlueSecur**



Manejo mediante el smartphone con la aplicación BlueSecur de Hörmann

Características especiales



Apertura de la puerta rapidísima

Gracias a su velocidad de apertura hasta un 75 % más elevada²⁾ de hasta 25 cm/s¹⁾, entrará más rápido en el garaje.



Manejo por la aplicación inteligente

Mediante el receptor Bluetooth de serie maneja el automatismo con la aplicación BlueSecur de Hörmann desde su smartphone (véase la página 36 – 37).



Consulta sencilla de la posición de la puerta

Con el emisor manual HS 5 BS opcional o el pulsador interior FIT 5 puede comprobar en todo momento si su puerta de garaje está cerrada.



Cómoda ventilación del garaje

Con el ajuste de ventilación³⁾ puede ventilar automáticamente su garaje sin abrir completamente la puerta.



Iluminación LED conmutable

La iluminación del automatismo con 20 LED (SupraMatic E) o 30 LED (SupraMatic P) ilumina su garaje con entre 3 y 5 veces²⁾ más luz.



Programación sencilla

Los complementos conectados se detectan inmediatamente y las funciones del automatismo se ajustan muy fácilmente introduciendo un número de dos dígitos.



Interconexión inteligente

Los gateways opcionales de los sistemas Smart Home se conectan fácilmente mediante la interfaz HCP (ver la página 35).



Menor consumo de corriente

En modo standby, el automatismo consume menos de 1 vatio y cuida tanto el medio ambiente como su bolsillo.

ProMatic 4

Automatismos para puertas de garaje

CALIDAD PRÉMIUM A UN PRECIO

ATRACTIVO. Con el emisor manual o el pulsador vía radiofrecuencia abrirá la puerta de garaje de forma rápida y sencilla. Naturalmente, no tendrá que renunciar a la comodidad, p. ej. a la función de ventilación y a una iluminación homogénea. En los garajes sin conexión eléctrica también podrá disfrutar de las ventajas de un automatismo automático gracias al ProMatic Akku.



 **BiSecur**

Emisor manual de 4 teclas HSE 4 BS de serie, acabado rugoso negro con tapas de material sintético, ilustración en medidas originales

| Automatismos para puertas de garaje | ProMatic 4 | ProMatic 4 Akku |
|-------------------------------------|-----------------------|-----------------------|
| Receptor Bluetooth | Opcional (HET-BLE) | Opcional (HET-BLE) |
| Hörmann homee | Compatible | Compatible |
| Conexión bus HCP | Integrada | Integrada |
| Ciclos por día / hora | 25 / 10 | 5 / 2 |
| Fuerza de tracción y de presión | 600 N | 500 N |
| Fuerza máxima | 750 N | 600 N |
| Velocidad de apertura máx. | 20 cm/s ¹⁾ | 16 cm/s ¹⁾ |
| Iluminación | 10 LED | 10 LED |
| Ancho de puerta máx. | 5000 mm | 4000 mm |
| Superficie de la puerta máx. | 11,25 m ² | 9 m ² |



El sello de calidad de la Asociación Federal de Tecnología de Automatismo y Mando. Tore e. V. (BAST) premia los productos cuyas propiedades superan los requisitos legales y normativos.



TÜV Nord comprueba si se cumplen todos los requisitos de seguridad de las normas pertinentes para el producto y si este es adecuado para el ámbito de aplicación previsto.



La función de seguridad en relación con las puertas de garaje ha sido probada y certificada por el ift (Institut für Fenstertechnik e. V.).

¹⁾ En puertas seccionales de garaje
²⁾ En comparación con la serie 3 de ProMatic
³⁾ Se requiere la aplicación BlueSecur de Hörmann o sensor climático opcional



Características especiales



Apertura rápida de la puerta

Gracias a su velocidad de apertura hasta un 40 % más elevada²⁾ de hasta 20 cm/s¹⁾, entrará más rápido en el garaje.



Consulta sencilla de la posición de la puerta

Con el emisor manual HS 5 BS opcional o el pulsador interior FIT 5 puede comprobar en todo momento si su puerta de garaje está cerrada.



Cómoda ventilación del garaje

Con el ajuste de ventilación³⁾ puede ventilar automáticamente su garaje sin abrir completamente la puerta.



Iluminación LED conmutable

La iluminación del automatismo con 10 LED ilumina su garaje con 2 veces²⁾ más claridad.



Interconexión inteligente

Los gateways opcionales de los sistemas Smart Home se conectan fácilmente mediante la interfaz HCP (ver la página 35).



Menor consumo de corriente

En modo standby, el automatismo consume menos de 1 vatio y cuida tanto el medio ambiente como su bolsillo.



ProMatic 4 Akku para garajes sin conexión eléctrica

Si no hay conexión eléctrica en su garaje, el automatismo ProMatic 4 Akku es la solución ideal. Podrá manejar su automatismo durante varias semanas, en función de la frecuencia de los ciclos de puerta diarios. Cuando el acumulador esté vacío, puede recargarlo por medio de un enchufe de red, p. ej. durante la noche. Especialmente cómodo: el módulo solar opcional. Con él se puede recargar el acumulador de forma autónoma (ver la página 43).

Carril del automatismo

Automatismos para puertas de garaje



Solo de Hörmann

bloqueo mecánico del carril de automatismo



Protección contra el apalancamiento de serie

Al cerrarse la puerta de garaje, la protección contra apalancamiento **1** se enclava automáticamente en el tope del carril-guía.

La puerta queda bloqueada inmediatamente y protegida contra el apalancamiento. Esto funciona de forma mecánica y, por ello, incluso sin alimentación de corriente.

Carril-guía muy plano

Gracias al carril-guía plano de tan solo 30 mm **2**, los automatismos caben en cualquier puerta de garaje convencional y, por ello, son ideales para un equipamiento posterior.

Desbloqueo interior de emergencia

En caso de fallo de corriente puede abrir la puerta cómodamente desde el interior **3**.

Tope de puerta universal

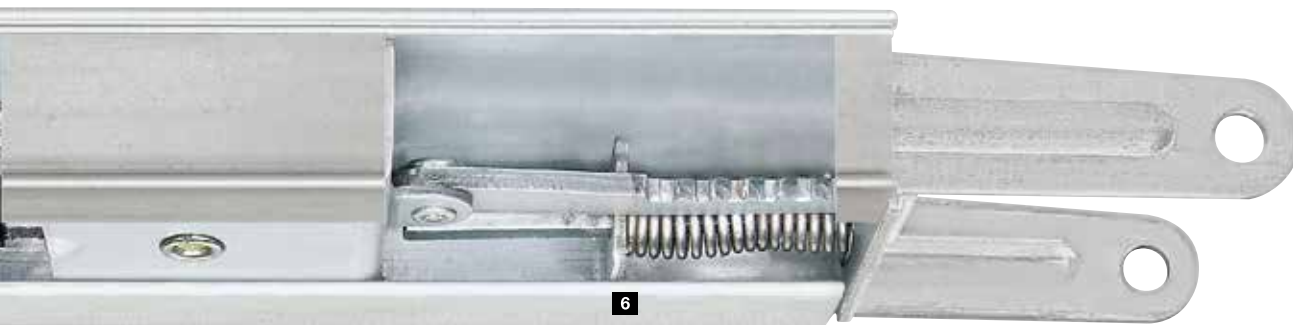
El tope de puerta universal **4** se adapta a todas las puertas seccionales y batientes estándar.

Correa dentada exenta de mantenimiento

La correa dentada de Kevlar reforzada con fibras de aramida **5** es especialmente silenciosa y resistente a las fisuras. No requiere grasa ni lubricación, lo que representa una importante ventaja respecto a los automatismos de cadenas o husillos.

Tensado de correa automático

El potente mecanismo de muelles **6** tensa la correa dentada de forma automática, garantizando así un recorrido uniforme.



Unidad compacta

En Hörmann, la puerta, el automatismo y el carril forman una unidad compacta. No se requieren unidades de control adicionales ni cables de unión móviles sin cubrir.

Instalación sencilla

Los automatismos de Hörmann se montan de forma sencilla y rápida por parte de su distribuidor Hörmann. Con soportes variables se pueden colgar los cuelgues de forma individual: bien en el techo o directamente en el perfil de unión reforzado de la puerta seccional de Hörmann (hasta un ancho de puerta de 3000 mm). Otra ventaja: incluso con carriles largos solo hace falta un único soporte.

Montaje central

El carril del automatismo está montado en el centro de la hoja, de modo que las fuerzas de tracción actúan de forma uniforme sobre toda la puerta. Esto evita que la puerta se engarce y se desgaste como ocurre en muchos automatismos instalados a un lado.



Montaje sencillo

En las puertas seccionales de Hörmann de hasta 3000 mm de ancho, los cuelgues del automatismo se pueden montar simplemente en el perfil de unión de la puerta.



Herrajes especiales para puertas batientes

El herraje opcional es fácil de montar y, por ello, simplifica también el equipamiento posterior.

RotaMatic

Automatismos para puertas batientes

FINO Y ELEGANTE. Con su elegante diseño moderno, el automatismo para puertas batientes RotaMatic está perfectamente adaptado a su atractiva puerta batiente. Sus funciones y características de seguridad también son ejemplares. No tendrá que prescindir del confort de un automatismo aunque no tenga ninguna conexión a la red eléctrica. El automatismo RotaMatic Akku Solar lo hace posible.



 **BiSecur**

Emisor manual de 4 teclas HSE 4 BS de serie, acabado rugoso negro con tapas de material sintético, ilustración en medidas originales

| Automatismos para puertas batientes | RotaMatic | RotaMatic P | RotaMatic PL | RotaMatic Akku Solar |
|-------------------------------------|--------------------|--------------------|--------------------|----------------------|
| Receptor Bluetooth | Opcional (HET-BLE) | Opcional (HET-BLE) | Opcional (HET-BLE) | Opcional (HET-BLE) |
| Hörmann homee | Compatible | Compatible | Compatible | Compatible |
| Interfaz HCP | Integrada | Integrada | Integrada | Integrada |
| Ciclos por día / hora | 20 / 5 | 40 / 10 | 40 / 10 | 5 / 2 |
| Velocidades de husillo máx. | aprox. 25 mm/s | aprox. 25 mm/s | aprox. 25 mm/s | aprox. 15 mm/s |
| Fuerza de tracción / presión máx. | 2200 N | 2700 N | 2700 N | 1100 N |
| Ancho de hoja mín. – máx. | 1000 – 2500 mm | 1000 – 2500 mm | 1500 – 4000 mm | 1000 – 2500 mm |
| Alto de hoja máx. | 2000 mm | 2000 mm | 2000 mm | 2000 mm |
| Peso máx. | 220 kg | 400 kg | 400 kg | 120 kg |



Características especiales



Paso peatonal práctico

En el caso de las cancelas de 2 hojas, solo se puede abrir una hoja de puerta total o parcialmente como paso peatonal.



Consulta sencilla de la posición de la puerta

Con el emisor manual HS 5 BS opcional o el pulsador interior FIT 5 puede comprobar en todo momento si su cancela de entrada está abierta o cerrada.



Interconexión inteligente

A través de la interfaz HCP, se pueden conectar fácilmente gateways opcionales de los sistemas Smart Home (ver la página 35).



Menor consumo de corriente

En modo standby, el automatismo consume menos de 1 vatio y cuida tanto el medio ambiente como su bolsillo.



RotaMatic Akku Solar para entradas sin conexión eléctrica

Si no hay ninguna conexión eléctrica en las proximidades de su cancela de entrada, el potente RotaMatic Akku Solar es la solución ideal.

El potente acumulador (aprox. 30 días de duración de utilización con unos 5 ciclos de puerta de media al día y una temperatura ambiente de +20 °C) está seguro en una carcasa separada. La recarga se lleva a cabo a través del módulo solar de serie.

VersaMatic

Automatismos para puertas batientes

FLEXIBLE PARA SITUACIONES DE MONTAJE ESPECIALES. El automatismo para puertas batientes VersaMatic es la solución ideal también en situaciones de montaje inusuales. Es apropiado, p. ej., para su montaje en pilares de puerta muy profundos; la posición de montaje también se puede seleccionar de forma variable y adaptarse así perfectamente a cada situación. Además, no hay que montar ningún cuadro de maniobra por separado, lo que ahorra espacio y tiempo.



BiSecur

Emisor manual de 4 teclas HSE 4 BS de serie, acabado rugoso negro con tapas de material sintético, ilustración en medidas originales



| Automatismos para puertas batientes | VersaMatic | VersaMatic P | VersaMatic Akku Solar |
|-------------------------------------|---------------------|---------------------|-----------------------|
| Receptor Bluetooth | Opcional (HET-BLE) | Opcional (HET-BLE) | Opcional (HET-BLE) |
| Hörmann homee | Compatible | Compatible | Compatible |
| Interfaz HCP | Integrada | Integrada | Integrada |
| Ciclos por día / hora | 20 / 5 | 40 / 10 | 5 / 2 |
| Par de torsión máx. | 250 Nm | 300 Nm | 200 Nm |
| Régimen de ralentí máx. | aprox. 2,6 r. p. m. | aprox. 2,7 r. p. m. | aprox. 1,7 r. p. m. |
| Ancho de hoja mín. – máx. | 1000 – 2000 mm | 1000 – 3000 mm | 1000 – 2000 mm |
| Alto de hoja máx. | 2000 mm | 2000 mm | 2000 mm |
| Peso máx. | 200 kg | 300 kg | 150 kg |



Características especiales



Movimiento de puerta cuidadoso

Las velocidades ajustables y el arranque y parada suaves también posibilitan un movimiento de puerta homogéneo y el máximo confort incluso en puertas grandes.



Paso peatonal práctico

En el caso de las cancelas de 2 hojas, solo se puede abrir una hoja de puerta total o parcialmente como paso peatonal.



Consulta sencilla de la posición de la puerta

Con el emisor manual HS 5 BS opcional o el pulsador interior FIT 5 puede comprobar en todo momento si su cancela de entrada está abierta o cerrada.



Interconexión inteligente

A través de la interfaz HCP, se pueden conectar fácilmente gateways opcionales de los sistemas Smart Home (ver la página 35).



Menor consumo de corriente

En modo standby, el automatismo consume menos de 1 vatio y cuida tanto el medio ambiente como su bolsillo.



VersaMatic Akku Solar para entradas sin conexión eléctrica

Sus posibilidades de alimentación de corriente son tan flexibles como el automatismo VersaMatic. Si no tiene conexión junto a la puerta, puede utilizar el VersaMatic Akku Solar de forma independiente. El potente acumulador (aprox. 30 días de duración de utilización con unos 5 ciclos de puerta de media al día y una temperatura ambiente de +20 °C) está seguro en una carcasa separada. La recarga se lleva a cabo a través del módulo solar de serie.

LineaMatic

Automatismos para puertas correderas

COMPACTO Y FIABLE. Algunas de las características destacadas del automatismo para puertas correderas LineaMatic son su carcasa compacta ajustable en el alto de aleación inyectada de zinc y material sintético reforzado con fibras de vidrio, así como su fiable electrónica.



↔ **BiSecur**

Emisor manual de 4 teclas HSE 4 BS de serie, acabado rugoso negro con tapas de material sintético, ilustración en medidas originales



| Automatismos para puertas correderas | LineaMatic | LineaMatic P | LineaMatic H (sin radiofrecuencia) | LineaMatic Akku Solar |
|---|--------------------|--------------------|---------------------------------------|-----------------------|
| Receptor Bluetooth | Opcional (HET-BLE) | Opcional (HET-BLE) | Opcional (HET-BLE) | Opcional (HET-BLE) |
| Hörmann homee | Compatible | Compatible | compatible * | Compatible |
| Interfaz HCP | Integrada | Integrada | Integrada | Integrada |
| Ciclos por día/hora | 20 / 5 | 40 / 10 | 40 / 10 | 5 / 2 |
| Velocidades de movimiento de la puerta máx. | aprox. 22 cm/s | aprox. 20 cm/s | aprox. 15 cm/s | aprox. 15 cm/s |
| Fuerza de tracción / presión máx. | 800 N | 1200 N | 1400 N | 800 N |
| Ancho de hoja mín. - máx. | 800 - 6000 mm | 800 - 8000 mm | 800 - 10000 mm | 800 - 6000 mm |
| Alto de hoja máx. | 2000 mm | 2000 mm | 3000 mm | 2000 mm |
| Peso máx. | 300 kg | 500 kg | 800 kg | 200 kg |
| Peso autoportante máx. | 250 kg | 400 kg | 600 kg | 150 kg |

* solo en conexión con el emisor de radiofrecuencia BiSecur ESE



Características especiales



Paso peatonal práctico

La hoja de puerta también se puede abrir solo parcialmente como paso peatonal.



Consulta sencilla de la posición de la puerta

Con el emisor manual HS 5 BS opcional o el pulsador interior FIT 5 puede comprobar en todo momento si su cancela de entrada está abierta o cerrada.*



Interconexión inteligente

A través de la interfaz HCP, se pueden conectar fácilmente gateways opcionales de los sistemas Smart Home (ver la página 35).



Menor consumo de corriente

En modo standby, el automatismo consume menos de 1 vatio y cuida tanto el medio ambiente como su bolsillo.

* LineaMatic H solo en conexión con el emisor de radiofrecuencia BiSecur ESE



LineaMatic Akku Solar para entradas sin conexión eléctrica

Si no dispone de una toma de corriente en la cancela de entrada, recomendamos la variante Akku Solar. El potente acumulador (aprox. 30 días de duración de utilización con unos 5 ciclos de puerta de media al día y una temperatura ambiente de +20 °C) está seguro en una carcasa separada. La recarga se lleva a cabo a través del módulo solar de serie.

STA 500 FU .NOVEDAD

Automatismos para puertas correderas

ROBUSTO PARA CANCELAS GRANDES. El automatismo para puertas correderas STA 500 FU está concebido especialmente para cancelas grandes. El cuadro de maniobra 560 garantiza un movimiento de puerta preciso y un funcionamiento respetuoso con la cancela a través de un arranque suave y una parada suave de la cancela.



| Automatismo para puertas correderas | STA 500 FU .NOVEDAD |
|-------------------------------------|---------------------|
| Receptor Bluetooth | Opcional (HET-BLE) |
| Ciclos por día / hora | 100 / 10 |
| Fuerza de tracción / presión máx. | 2000 N |
| Ancho de hoja mín. – máx. | 1000 – 17000 mm |
| Alto de hoja máx. | 3000 mm |
| Peso máx. | 2500 kg |
| Peso autoportante máx. | 1800 kg |

 **Hörmann BlueControl**



Cuadro de maniobra 560 con instalación y ajuste inteligentes a través de la aplicación BlueControl.

Complementos

Automatismos para puertas batientes y correderas



Perfil de amortiguación

Un perfil de amortiguación reduce las fuerzas ocasionadas por una posible colisión con vehículos o personas y disminuye así los daños o lesiones. Está disponible opcionalmente para puertas batientes **1** o puertas correderas **2**. Las fuerzas operativas de los automatismos RotaMatic, VersaMatic y LineaMatic con un perfil de amortiguación han sido comprobadas y certificadas por un instituto de comprobación reconocido para muchas medidas de la puerta y situaciones de montaje.



Cerradura eléctrica **3**

Con rachas de vientos fuertes, las puertas batientes están expuestas a fuerzas muy elevadas. Una cerradura eléctrica adicional impide que se abra la puerta en estos casos.



Lámpara de señalización **4**

Una señal óptica durante el movimiento de puerta brinda aún más seguridad durante el día y la noche.



Smart Home

Resumen

TAN INDIVIDUAL COMO USTED.

Ya sea mediante la aplicación de smartphone o mediante un sistema Smart Home externo: seleccione sus favoritos para el control perfecto de sus automatismos, cerraduras u otros dispositivos. En la vista general podrá ver qué tecnología hace sus deseos realidad.

- 1 Automatismos para puertas de garaje
- 2 Automatismos para cancelas de entrada
- 3 Cerraduras de puerta de entrada
- 4 Automatismos de puerta
- 5 Receptores, toma corriente, interruptores
- 6 Iluminación
- 7 Persianas y protección de privacidad*
- 8 Cámaras de seguridad*
- 9 Detectores de humo y de movimiento*
- 10 Contactos de puertas y ventanas, así como instalaciones de alarma*
- 11 Termostatos de radiadores*
- 12 Estaciones meteorológicas*

* depende del sistema Smart Home



HÖRMANN HOMEE. Ya sea que se encuentre en el sofá, en la oficina o de vacaciones. En caso necesario, tiene el control total todo el tiempo sobre sus puertas, cancelas y otros dispositivos conectados. A todas las horas del día y desde cualquier lugar simplemente a través de su smartphone o tablet. Puede ampliar el sistema Smart Home de Hörmann homee Brain con tecnologías de radiofrecuencia adicionales según lo desee (ver la página 32 – 34).



SISTEMAS SMART HOME EXTERNOS.

Interconecte sus automatismos de garaje y para cancelas de entrada mediante módulos opcionales a través del bus HCP con sistemas Smart Home externos. Beneficiarse de numerosas funciones de manejo, energía y seguridad de Homematic, DeltaDore, KNX y Apple HomeKit (ver la página 35).

APLICACIÓN BLUESECUR DE HÖRMANN.

Utilice su smartphone para controlar cómodamente todas sus puertas y portones equipados con un receptor Bluetooth. Mediante una clave de usuario individual puede transferir permisos de forma muy sencilla a otros smartphones. Así, cada miembro de la familia lleva siempre consigo un abrepuertas (ver la página 36 – 37).

Smart Home

Hörmann homee

MANEJO CÓMODO



Aplicación gratuita para smartphone y tablet



App web para su ordenador personal



Control por voz mediante Amazon Alexa, Google Assistant, Apple Siri

INSTALACIÓN SENCILLA

El sistema Smart Home de Hörmann homee Brain se integra fácilmente mediante una conexión WiFi a su router en la red doméstica.

* Adaptador de LAN opcional disponible



FUNCIONES ÚTILES



Automatización mediante Homeegramas



Funcionamiento sencillo mediante grupos de aparatos



Previsión meteorológica



Función de reloj / calendario



Detección automática de presencia mediante Geofencing

CONTROL VÍA RADIOFRECUENCIA VERSÁTIL

Sistema de radiofrecuencia Hörmann BiSecur de serie

Encontrará el listado exacto de los productos de Hörmann compatibles en el resumen de compatibilidad en www.hoermann.de/mediacenter

Sistema de radiofrecuencia WiFi de serie

Compatible con los sistemas Smart Home: AVM Smart Home, Netatmo, Belkin, Nuki, Homematic, myStrom y WOLF Haustechnik



Automatismos para puertas de garaje



Automatismos para cancelas de entrada



Seguridad (p. ej. instalaciones de alarma y cámaras, detectores de humo y de movimiento, contactos de ventanas y de la puerta, persianas y toldos)



Automatismos de puerta



Cerraduras de puerta de entrada



Comodidad (p. ej. iluminación, receptores de radiofrecuencia, interruptores)



Receptor de toma de corriente



Bajo consumo (p. ej. termostatos de calefacción, estaciones meteorológicas, sensores de lluvia)



Claro, sencillo, personalizado

1 Manejo cómodo

Todas las funciones controlables mediante sus emisores manuales se pueden realizar también mediante la aplicación. El intuitivo menú y una clara estructura de navegación facilitan el manejo.

2 A simple vista

Con la aplicación tendrá siempre a simple vista el estado actual de su puerta de garaje, su cancela de entrada, la cerradura de su puerta de entrada, así como otros aparatos conectados. Los símbolos aclarativos le muestran si sus puertas están abiertas o cerradas o si la cerradura de su puerta de entrada está bloqueada o no.

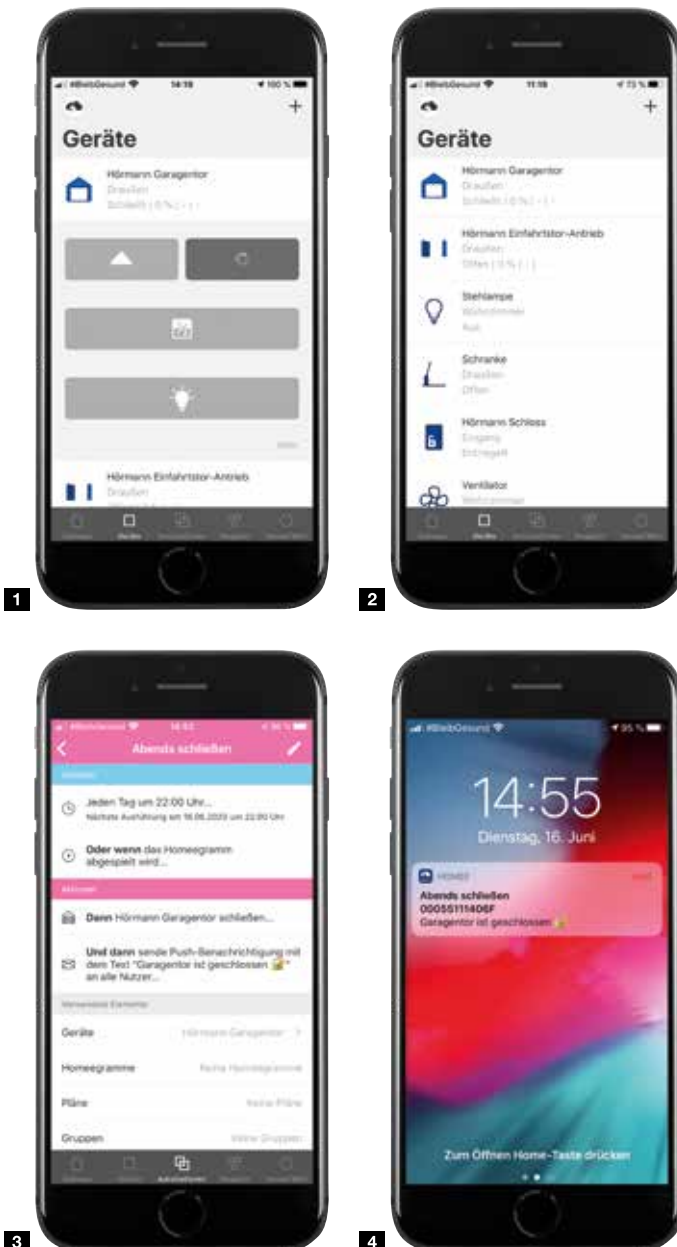
3 Configuración de Homeogramas

Combine varias funciones individuales para crear cómodos Homeogramas. De esta forma puede abrir o cerrar su puerta de garaje y de la cancela de entrada al mismo tiempo o controlar su puerta de entrada a la vivienda junto con la iluminación exterior. Según sus deseos puede configurar los Homeogramas de forma individual para su uso personal de la aplicación.

4 Interconexión a nivel mundial

Ya sea que se encuentre en el sofá, en la oficina o de vacaciones: usted tiene el control total todo el tiempo sobre sus aparatos interconectados y si lo desea, se le informará mediante notificación Push* si por ejemplo, se desbloqueó la cerradura de la puerta de entrada a vivienda mediante la aplicación o si el detector de movimiento detectó a una persona.

* En combinación con un Homeograma correspondiente



Smart Home

Hörmann homee

AMPLÍE SUS POSIBILIDADES. El sistema Smart Home de Hörmann homee Brain con radiocomunicación WiFi y BiSecur se puede ampliar en todo momento con nuevos cubos (Cubes) para tener otros sistemas de radiofrecuencia. Cada cubo se encarga de una tecnología de radiofrecuencia diferente y puede «hablar» e intercomunicarse con otros aparatos.

Sistema de radiofrecuencia ZigBee

Con el cubo Zigbee puede conectar principalmente dispositivos inteligentes del sector de la iluminación, por ejemplo, de Philips Hue o IKEA TRÅDFRI.

Sistema de radiofrecuencia EnOcean

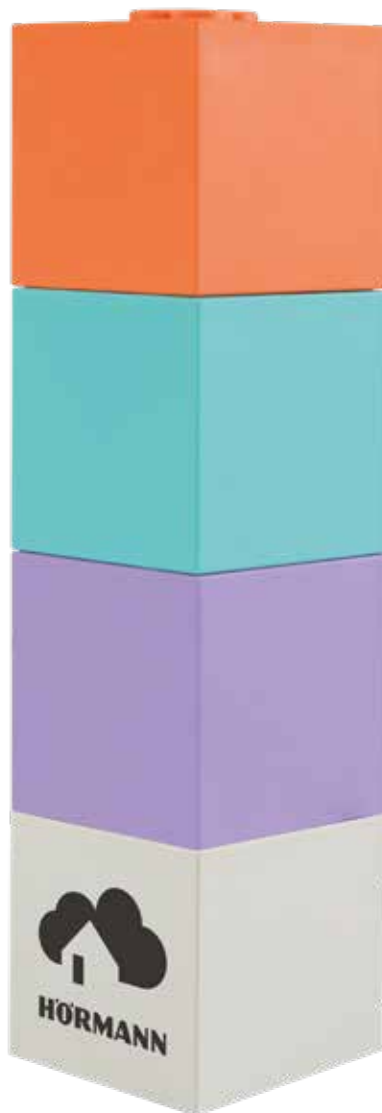
El sistema de radiofrecuencia es conocido por sus dispositivos sin batería, por ejemplo, de AFRISO, Eltako o Hoppe.

Sistema de radiofrecuencia Z-Wave

Desde Abus a Eurotronic y Fibaro a Zipato: puede conectar fácilmente todo con este cubo.

Sistema de radiofrecuencia WiFi

La base de su hogar inteligente conecta muchos dispositivos de Netatmo Homematic, AVM FRITZ, Nuki. Está integrado en el Hörmann homee Brain de serie y se puede utilizar a través de la aplicación de smartphone y el control por voz (Alexa, Google Assistant, Apple Siri).



SEGURIDAD

p. ej. instalaciones de alarma y cámaras, detectores de humo y de movimiento, contactos de ventanas y de la puerta, persianas y toldos



COMODIDAD

p. ej. iluminación, receptores de toma de corriente, interruptores



BAJO CONSUMO

p. ej. termostatos de calefacción, estaciones meteorológicas, sensores de lluvia



homematic IP

Gateway IP con conexión vía radiofrecuencia al sistema Smart Home



DELTA DORE

Gateway con conexión vía radiofrecuencia al sistema Smart Home



KNX

Gateway para el control mediante la automatización de edificios KNX



Works with Apple HomeKit

Pulsador interior con conexión WiFi con el sistema Apple HomeKit, funciones de teclas Impulso, luz y 2.º altura de apertura



HCP HUB3

Para conectar hasta 3 gateways en el bus HCP a los automatismos SupraMatic 4 y ProMatic 4



SEGURIDAD

p. ej. instalaciones de alarma y cámaras, detectores de humo y de movimiento, contactos de ventanas y de la puerta, persianas y toldos



COMODIDAD

p. ej. iluminación, receptores de toma de corriente, interruptores



BAJO CONSUMO

p. ej. termostatos de calefacción, estaciones meteorológicas, sensores de lluvia

Smart Home

Aplicación Hörmann BlueSecur

AUTOMATISMOS PARA PUERTAS DE GARAJE*



Abrir la puerta



Cerrar la puerta



Medio abierta



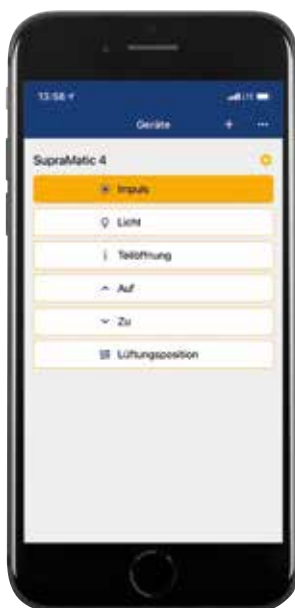
Impulso puerta ABIERTA / puerta CERRADA



Orificio de ventilación



Iluminación del automatismo



AUTOMATISMOS PARA CANCELAS DE ENTRADA*



Abrir la puerta



Cerrar la puerta



Paso peatonal

CERRADURAS PARA PUERTAS*



Desbloquear la cerradura brevemente



Desbloquear la cerradura de forma permanente

RECEPTOR*



Encender



Apagar

* Funciones según el automatismo, cerradura o receptor utilizado



Solo de Hörmann
Patente europea

Hörmann BlueSecur

Instalación sencilla

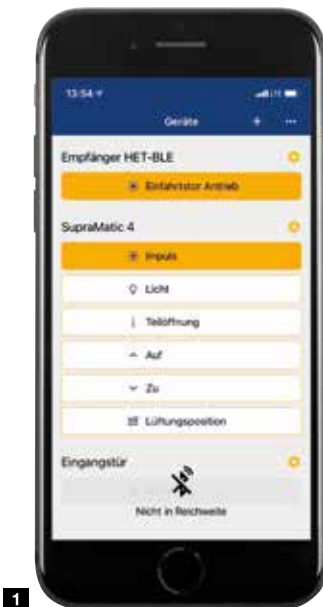
- Descargar la aplicación Hörmann BlueSecur
- Escanear el código QR del automatismo o del receptor externo
- Transmisión automática de las funciones de mando al smartphone
- Ajuste individual del alcance deseado de la función, realizado por el usuario **1**

Manejo cómodo

- Mediante smartphone (no se necesita emisor manual ni elemento de mando)
- Determinación libre de los nombres de receptor / dispositivo, así como del nombre de las funciones de mando **2**
- Selección individual de las funciones de mando según receptor o automatismo

Gestión de usuarios individual

- Incluye una clave de usuario gratuita (con función de administrador automática) **3**
- Clave de usuario duradera adicional para transmitir a otros smartphones disponible en AppStore o en Google Play **4**
- Contingente de clave por 8,99 € (1 clave de administrador o de usuario)
- Contingente de claves por 34,99 € (5 claves de usuario o 1 clave de administrador y 4 claves de usuario)



1



2



3



4

Complementos

Emisores manuales



HS 5 BS

4 funciones de tecla más pulsador de consulta, acabado de brillo intenso en negro o blanco



HS 5 BS

4 funciones de tecla más pulsador de consulta, acabado estructurado en negro mate



HS 4 BS

4 funciones de tecla, acabado estructurado en negro mate



HS 1 BS

1 función de tecla, acabado estructurado negro mate



HSE 1 BS

1 función de tecla, incluye anilla para llavero, acabado estructurado negro mate



HSE 4 BS

4 funciones de tecla, incluye anilla para llavero, acabado estructurado negro mate con tapas de material sintético negro mate o cromadas



HSE 4 BS

4 funciones de tecla, incl. anilla para llavero
Acabado de brillo intenso con tapas cromadas, colores (fig. desde la izquierda): blanco, gris antracita, Frozen Grey, Classic Grey, Carbon, plata



HSD 2-C BS

Acabado cromado brillante, 2 pulsadores de función, también se puede usar como llavero



HSZ 1 BS

1 botón de función, para insertar en el encendedor del automóvil



Estación para emisor manual

Acabado brillante negro o blanco, acabado estructurado negro mate para HS 5 BS, HS 4 BS, HS 1 BS



Soporte para emisor manual

Para montaje en la pared o fijación en la visera de su coche, transparente, para HS 5 BS, HS 4 BS, HS 1 BS, así como HSE 1 BS y HSE 4 BS



Pulsador codificado vía radiofrecuencia FCT 3 BS
Para 3 funciones, con teclas iluminadas, posibilidad de montaje empotrado o saliente, carcasa de material sintético en gris luminoso RAL 7040 (también se puede adquirir con 10 funciones y tapa abatible, pintado en aluminio blanco RAL 9006)



Pulsador codificado vía radiofrecuencia FCT 10 BS
10 funciones, con teclas iluminadas y tapa abatible, posibilidad de montaje empotrado o saliente, carcasa de material sintético pintada en aluminio blanco RAL 9006



Lector dactilar vía radiofrecuencia FFL 25 BS
2 funciones, hasta 25 huellas dactilares, con tapa abatible, posibilidad de montaje empotrado o saliente, carcasa de material sintético pintada en aluminio blanco RAL 9006



Pulsador interior vía radiofrecuencia FIT 1 BS
1 función de tecla grande para un fácil manejo, carcasa de material sintético en blanco puro RAL 9010



Pulsador interior vía radiofrecuencia FIT 4 BS
4 funciones de tecla, carcasa de material sintético en blanco puro RAL 9010



Pulsador interior vía radiofrecuencia FIT 5 BS
4 pulsadores de función más pulsador de consulta, carcasa de material sintético en blanco puro RAL 9010



Pulsador interior vía radiofrecuencia FIT 2-1 BS
2 funciones, posibilidad de conexión de máx. 2 elementos de mando mediante cable, p. ej., contactor de llave, carcasa de material sintético en blanco puro RAL 9010

Pulsador interior



Emisor empotrado vía radiofrecuencia
2 funciones, para pulsador empotrado, instalación central en la casa con visión directa a la puerta de garaje

HSU 2 BS: para las cajas de conexión de Ø 55 mm con conexión a la red de corriente de la casa
FUS 2 BS: para las cajas de conexión de Ø 55 mm, incl. batería de 1,5 V



Pulsador interior IT 1b-1
Pulsador grande e iluminado para abrir cómodamente la puerta, carcasa de material sintético en blanco puro RAL 9010



Pulsador interior IT 3b-1
Pulsador grande con anillo iluminado para abrir la puerta, tecla para manejar la iluminación del automatismo y tecla para desconectar el mando vía radiofrecuencia, carcasa de material sintético en blanco puro RAL 9010



Pulsador por radar vía radiofrecuencia FSR 1 BS
1 función, tensión de servicio 230 V
Pulsador por radar HTR 1-230
1 función, salida de relé para conexión a un cable de interruptor, tensión de servicio: 230 V
Pulsador por radar HTR 1-24
Funcionamiento como HTR 1-230, tensión de servicio de 24 V

Complementos

Pulsador externo



Pulsador transpondedor TTR 1000-1

1 función, 1000 llaves programables, volumen de suministro: 1 llave y 1 tarjeta (unidades adicionales bajo pedido), carcasa de cinc moldeada a presión en aluminio blanco RAL 9006



Pulsador codificado CTP 3-1

3 funciones, con inscripción iluminada y superficie táctil en negro, carcasa de cinc moldeada a presión en aluminio blanco RAL 9006



Pulsador codificado CTR 1b-1 / 3b-1

1 o 3 funciones, carcasa de material sintético en gris luminoso RAL 7040



Unidad de evaluación

en volumen de suministro para TTR 1000-1, CTP 3-1, CTR 1b-1 / 3b-1
Montaje en el interior del garaje con conexión por cable al pulsador



Pulsador codificado CTV 3-1

3 funciones, especialmente robusto gracias a teclado de metal, carcasa de cinc moldeada a presión en aluminio blanco RAL 9006 con panel de acero inoxidable



Lector dactilar FL 150

2 funciones, control mediante huella dactilar, se pueden memorizar hasta 150 huellas dactilares, carcasa de cinc modelada a presión en aluminio blanco RAL 9006 con panel de acero inoxidable



Contactores de llave STUP 50 / STAP 50

En versión empotrada y saliente, incl. 3 llaves, carcasa de cinc moldeada a presión en aluminio blanco RAL 9006 con panel de acero inoxidable (fig. desde la izquierda)



Contactador de llave ESU 40 / ESA 40

En versión empotrada y saliente, incl. 3 llaves, carcasa de cinc moldeada a presión en gris luminoso RAL 7040 con panel de acero inoxidable (fig. desde la izquierda)

Sensores



Sensor climático interior HKSI

Para controlar la humedad del aire y la ventilación automática del garaje, carcasa de material sintético en blanco puro RAL 9010



Sensor exterior HKSA

Para medir la humedad del aire en la zona exterior, carcasa de material sintético en blanco puro RAL 9010

Emisor de radiofrecuencia, pletina de adaptación, relé opcional



Toma de corriente vía radiofrecuencia FES 1-1 BS

Para encender y apagar las luces y para otros consumidores, hasta 2500 W, así como para controlar (impulso) automatismos externos, carcasa de material sintético en blanco puro RAL 9010, compatible con Hörmann homee



Receptor Bluetooth HET-BLE

Para manejar, mediante la aplicación Hörmann BlueSecur, el control por impulsos de los automatismos para garajes y cancelas de entrada (series 1-3 y automatismos de otros fabricantes), abrepuertas eléctricos de puerta de entrada a la vivienda y automatismos para puertas de interior



Receptor vía radiofrecuencia HEU 2 BS

Para controlar 2 consumidores, para cajas de enchufe empotrada de 55 mm Ø con conexión a la red de corriente de la casa, compatible con Hörmann homee



Receptor vía radiofrecuencia HER 1

Canal 1, 2 o 4 para controlar una iluminación externa adicional o una puerta de garaje (de otro fabricante) con el complemento vía radiofrecuencia de Hörmann, compatible con Hörmann homee



Receptor vía radiofrecuencia ESE

Receptor vía radiofrecuencia externo para aumentar el alcance vía radiofrecuencia



Relé opcional HOR

Para controlar una iluminación del garaje o una lámpara de señalización



Pletina de adaptación universal UAP

Para ampliación de las funciones, por ejemplo, selección de dirección (Abrir / Parar / Cerrar), control de la iluminación del automatismo y función de apertura parcial

Células fotoeléctricas



Célula fotoeléctrica unidireccional EL 71-B

Como dispositivo de seguridad adicional para los automatismos para cancelas de entrada RotaMatic, VersaMatic y LineaMatic, alimentación de tensión mediante batería o cable, ancho de puerta de máx. 20 m (con funcionamiento a batería 10 m)



Célula fotoeléctrica unidireccional EL 101

Como dispositivo de seguridad adicional para todos los automatismos para puertas de garaje, conexión mediante cable (en el automatismo)



Célula fotoeléctrica unidireccional EL 301

Como dispositivo de seguridad adicional para todos los automatismos de garaje y para cancelas de entrada, conexión mediante cable (en el automatismo)

Complementos

Suministro de corriente de emergencia, desbloqueo de emergencia



Acumulador de emergencia HNA para automatismos para puertas de garaje

Con esta alimentación de emergencia puede cubrir cortes de electricidad de hasta 18 horas y un máximo de 5 accionamientos de puerta. El acumulador de emergencia se vuelve a cargar durante el funcionamiento normal. Todos los automatismos para puertas de garaje Hörmann actuales se pueden equipar posteriormente con un acumulador de emergencia.



Acumulador de emergencia HNA Outdoor para automatismos para cancelas de entrada

Los automatismos para puertas batientes RotaMatic y VersaMatic y los automatismos para puertas correderas LineaMatic se pueden equipar con una alimentación de emergencia para fallos de corriente. Se pueden fijar en la pared y en el suelo.



Desbloqueo de emergencia de puertas seccionales y basculantes con tirador

En las puertas basculantes y seccionales con tirador puede accionar el desbloqueo de emergencia mediante el tirador. La puerta se desbloqueará entonces con un cable Bowden situado en el lado interior. La cerradura con tirador con desbloqueo de emergencia incluido se puede integrar en la instalación de cierre de la casa (la figura muestra el tirador con una puerta seccional de garaje).



Desbloqueo de emergencia de puertas seccionales sin tirador

La cerradura con desbloqueo de emergencia con el discreto cilindro redondo (no integrable en el sistema de cierre de la casa) desbloquea la puerta de garaje y ya podrá abrirla sin problemas en caso de emergencia.

Módulo solar



Módulo solar para automatismo para puertas de garaje ProMatic 4 Akku

aprox. 40 días de duración de uso*;
peso 8,8 kg;
medidas 330 x 220 x 115 mm



Cubierta protectora contra goteo para automatismos para puertas de garaje SupraMatic y ProMatic

Para proteger el automatismo de la entrada contra goteo, por ejemplo, al montarlo debajo de una cochera, índice de protección del automatismo en combinación con la cubierta de protección contra goteo: IP X1

* en caso de una media de 5 ciclos diarios y una temperatura ambiente de +20 °C



Regleta luminosa LED para puertas

Luz blanca neutra, sistema de enchufe acortable individualmente, montaje en el dintel (fig.) o en el borde inferior de la hoja



Módulos luminosos LED

Luz blanca cálida o neutra, tarja de diseño de aluminio opcional (fig. desde la izquierda)



Columna de luz SLS-K

Con módulo luminoso LED
Alto 550 mm

SLS-L

Con módulo luminoso LED
y tapa para luz de diseño
Alto 1080 mm
(fig. desde la izquierda)







Columna de seguridad STL

Versión básica con caja de alojamiento para una célula fotoeléctrica, alto 550 mm
Versión para dos células fotoeléctricas opcionales
Versión para una célula fotoeléctrica opcional y módulo luminoso LED
(fig. desde la izquierda)

Datos técnicos

Automatismos para puertas de garaje SupraMatic, ProMatic

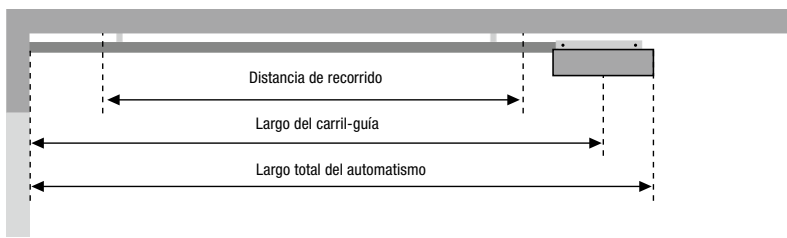
| | |  BiSecur SupraMatic 4 E |  BiSecur SupraMatic 4 P |  BiSecur ProMatic 4 |  BiSecur ProMatic 4 Akku |
|--|---|---|--|---|--|
| Accionamientos de puerta (abrir / cerrar) | Por día / hora | 25 / 10 | 50 / 10 | 25 / 10 | 5 / 2 |
| Apto para | Puertas con puertas peatonales incorporadas / puertas de madera | ● / ● | ● / ● | ● / ● | ● / ● |
| | Ancho de puerta máx. | 5500 mm | 6000 mm | 5000 mm | 4000 mm |
| | Superficie de hoja máx. | 13,75 m ² | 15,00 m ² | 11,25 m ² | 9 m ² |
| Características del automatismo | Motor reductor de corriente continua de 24 V | ● | ● | ● | ● |
| | Conexión a la red | Corriente alterna de 230 V – 240 V | | | Ver la guía técnica |
| | Potencia absorbida | 0,2 kW | 0,2 kW | 0,2 kW | |
| | Fuerza de tracción y de presión | 650 N | 750 N | 600 N | 500 N |
| | Fuerza punta máx. | 800 N | 1000 N | 750 N | 600 N |
| | Velocidad de apertura máx. | 25 cm/s ¹⁾ | 25 cm/s ¹⁾ | 20 cm/s ¹⁾ | 16 cm/s |
| | Standby | < 1 vatio(s) | < 1 vatio(s) | < 1 vatio(s) | < 0,2 vatio(s) |
| | Carcasa | Acero inoxidable y material sintético, placa base de acero galvanizado | | Material sintético, placa base de acero galvanizado | |
| | Campo de temperaturas | -20 °C hasta +60 °C | | | -15 °C hasta +45 °C |
| | Índice de protección | Solo para espacios secos | | | |
| Electrónica del cuadro de maniobra | Indicación | Indicador doble de 7 segmentos | | LED | |
| | Manejo y programación | Elemento de mando con teclas | | En la carcasa del automatismo | |
| | Control de secuencia de impulsos | ● | ● | ● | ● |
| | Limitación de la fuerza ajustable | ● | ● | ● | ● |
| | Función de arranque y parada suaves ajustable | ● | ● | - | - |
| | Descarga del cinturón ajustable | ● | ● | ● | ● |
| | Iluminación del automatismo, apertura parcial, posición de ventilación ajustables | ● | ● | ● | ● |
| | Cierre automático ajustable | 5 – 300 s | 5 – 300 s | 30 – 180 s | 30 – 180 s |
| | Cierre automático de apertura parcial ajustable | 5 – 240 s | 5 – 240 s | - | - |
| | Iluminación del automatismo ajustable / preajustada | 30 – 600 s / 60 s | 30 – 600 s / 60 s | - / 120 s | - / 120 s |
| | Función de apertura rápida | ● | ● | ● | ● |
| Equipamiento | Emisor manual (868 MHz) | HSE 4 BS (acabado rugoso negro con tapas cromadas) | | HSE 4 BS (acabado rugoso negro con tapas de material sintético) | |
| | Receptor integrado (868 MHz) | Receptor de 5 canales bidireccional BS | | | |
| | Receptor Bluetooth | ● | ● | ○ ²⁾ | ○ ²⁾ |
| | Iluminación LED / luz de marcha LED | 20 LED / - | 30 LED / ● | 10 LED / - | 10 LED / - |
| | Conexión para célula fotoeléctrica / protección contra accidentes | ● / ● | ● / ● | ● / ● | ● / ● |
| | Conexión de elementos de mando externos | ● | ● | ● | ● |
| | Conexión para el acumulador de emergencia | ● | ● | ● | ● |
| | Desbloqueo rápido accionable desde el interior | ● | ● | ● | ● |
| | Cable de conexión con enchufe Euro | ● | ● | ● | ● |
| | Protección contra apalancamiento para una protección antiintrusión | ● | ● | ● | ● |
| | Herraje universal para puertas basculantes y seccionales | ● | ● | ● | ● |

¹⁾ En puertas seccionales de garaje

²⁾ En combinación con receptor HET-BLE

● = Estándar
○ = Opcional

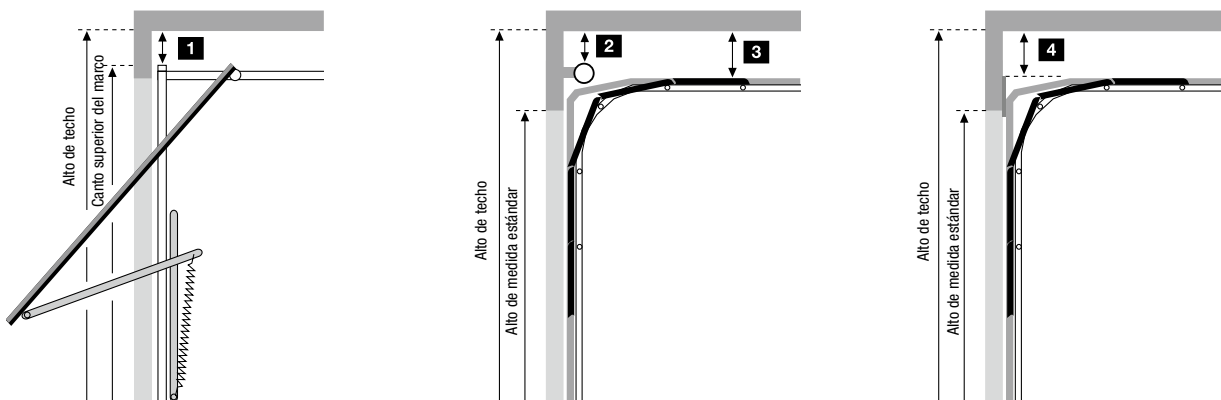
Medidas en mm



| Tipo de carril | Largo total | Largo del carril-guía | Distancia de recorrido |
|-------------------------|-------------|-----------------------|------------------------|
| K Carril corto | 3200 | 2975 | 2475 |
| M Carril mediano | 3450 | 3225 | 2725 |
| L Carril largo | 4125 | 3900 | 3400 |

| Campo de aplicación de los carriles para puertas de garaje Hörmann | Alto |
|---|--|
| K Puertas basculantes Berry Puertas seccionales de garaje con guía N Puertas seccionales de garaje con guías Z, L, H | hasta 2500 hasta 2250 hasta 2125 |
| M Puertas basculantes Berry Puertas seccionales de garaje con guía N Puertas seccionales de garaje con guías Z, L, H | hasta 2750 hasta 2500 hasta 2375 |
| L Puertas seccionales de garaje con guías N, Z, L, H | hasta 3000 |

Tener en cuenta la distancia de recorrido en caso de puertas de otros fabricantes.



Espacio libre necesario

| 1 Puertas basculantes Berry | | 2 Puertas seccionales de garaje con tecnología de muelles de torsión | | 4 Puertas seccionales de garaje con tecnología de muelles de tracción | |
|---|----|---|----|--|----|
| N80 | 0 | Con guía N alto de techo = medida estándar +210 | 0 | Con guías Z alto de techo = alto tabulado +115 | 15 |
| N80, modelo 905, modelo 941 o con revestimiento de madera | 15 | Con guía H | 0 | | |
| DF98, DF95, DF80 | 65 | | | | |
| | | 3 Puertas seccionales de garaje con tecnología de muelles de torsión | | otros fabricantes de puertas | |
| | | Con guía L alto de techo = alto tabulado +115 | 15 | Entre el punto más alto durante el movimiento de puerta y el techo | 30 |

Tener en cuenta:

En las puertas con panel sándwich orientadas en dirección al sol, los automatismos se deben montar 40 mm más altos para evitar posibles flexiones de los paneles. Todas las medidas son medidas mínimas en mm.

Datos técnicos

Automatismos para puertas batientes RotaMatic

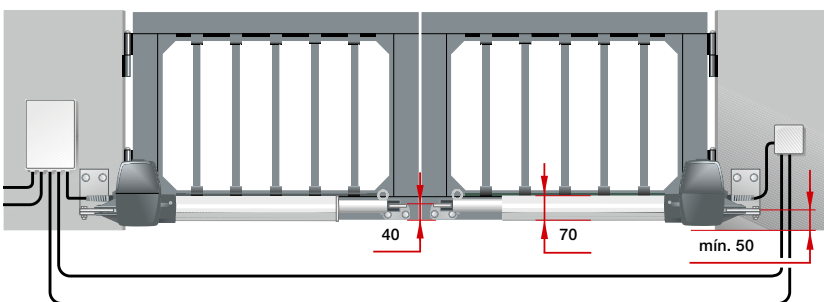
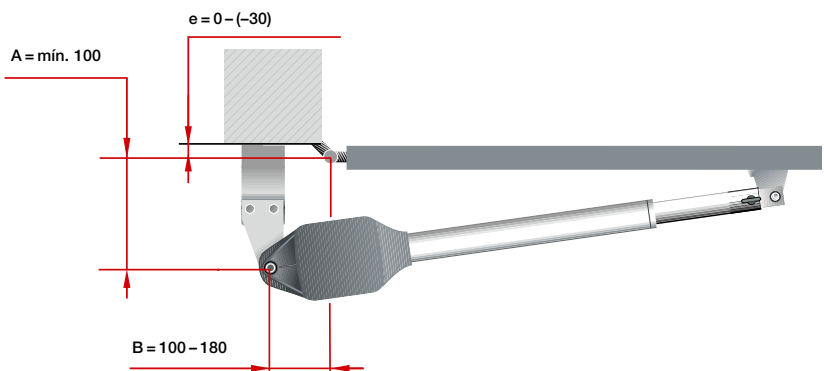
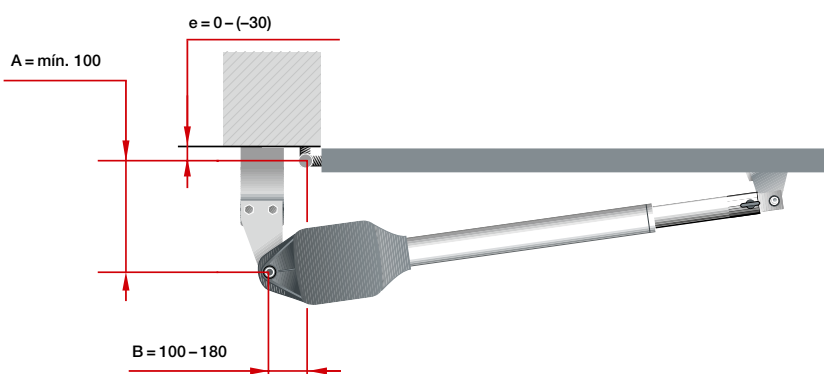
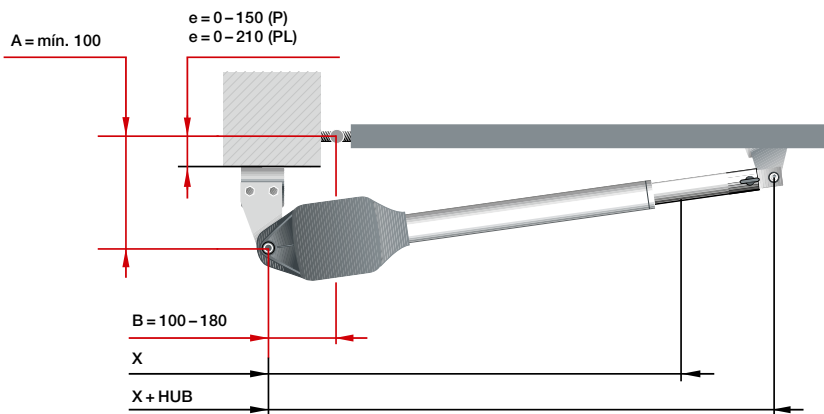
| | |  BiSecur RotaMatic |  BiSecur RotaMatic P |  BiSecur RotaMatic PL |  BiSecur RotaMatic Akku Solar |
|--|--|--|---|---|--|
| Accionamientos de puerta (abrir / cerrar) | Por día / hora | 20 / 5 | 40 / 10 | 40 / 10 | 5 / 2 |
| Apto para | Alto de puerta máx. | 2000 mm | 2000 mm | 2000 mm | 2000 mm |
| | Ancho de hoja mín. – máx. | 1000 – 2500 mm | 1000 – 2500 mm | 1500 – 4000 mm | 1000 – 2500 mm |
| | Peso de la hoja máx. | 220 kg | 400 kg | 400 kg | 120 kg |
| Características del automatismo | Motor | Motor reductor de corriente continua de 24 V | | | |
| | Conexión a la red | Corriente alterna de 230 V – 240 V, 50 Hz | | | Batería alterna WA24 / módulo solar |
| | Velocidades de husillo máx. | aprox. 25 mm/s | aprox. 25 mm/s | aprox. 25 mm/s | aprox. 15 mm/s |
| | Fuerza de tracción / de presión | 2000 N | 2500 N | 2500 N | 1000 N |
| | Fuerza punta máx. | 2200 N | 2700 N | 2700 N | 1100 N |
| | Standby | < 1 vatio(s) | < 1 vatio(s) | < 1 vatio(s) | < 0,1 vatio(s) |
| | Carcasa | Aluminio / material sintético resistente a las influencias meteorológicas | Aluminio / aleación inyectada / material sintético resistente a las influencias meteorológicas | | Aluminio / material sintético resistente a las influencias meteorológicas |
| | Campo de temperaturas | | –20 °C hasta +60 °C | | –15 °C hasta +45 °C |
| | Índice de protección | IP 44 | IP 44 | IP 44 | IP 44 |
| | Electrónica del cuadro de maniobra | Índice de protección (carcasa de cuadro de maniobra separada) | IP 65 | IP 65 | IP 65 |
| Control de secuencia de impulsos | | ● | ● | ● | ● |
| Limitación de la fuerza | | ● | ● | ● | ● |
| Función de arranque y parada suaves | | ● | ● | ● | ● |
| Cierre automático ajustable | | ● | ● | ● | ● |
| Número de dispositivos de seguridad conectables | | 3 | 3 | 3 | 3 |
| Posición final | Puerta CERRADA | Regulable mediante interruptor final o tope final integrado | | | |
| | Puerta ABIERTA | Programable (es decir, no se requiere tope final) | | | |
| Equipamiento | Emisor manual (868 MHz) | HSE 4 BS (acabado rugoso negro con tapas de material sintético) | | | |
| | Receptor integrado (868 MHz) | Receptor de 5 canales bidireccional | | | |
| | Consulta de la posición de la puerta | | | ● | |
| | Receptor Bluetooth | | | ○* | |
| Conexión eléctrica | Cable de alimentación | 230 V, NYY 3 × 1,5 mm ² (en la obra, largo máx. 30 m) | | | |
| | Cable del motor | NYY 5 × 1,5 mm ² (en la obra) | | | |
| | Cable de control adicional | Todos los cables tendidos en la tierra NYY, p. ej., 5 × 1,5 mm ² (en la obra, largo máx. 30 m) | | | |
| | Cable de alimentación para cerradura eléctrica | NYY 3 × 1,5 mm ² (en la obra, largo máx. 30 m) en la tierra H07RN-F 2 × 1 mm ² sobre la hoja | | | |

Todos los cables se tienden separados.

* En combinación con receptor HET-BLE

● = Estándar
○ = Opcional

Medidas en mm

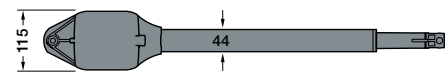
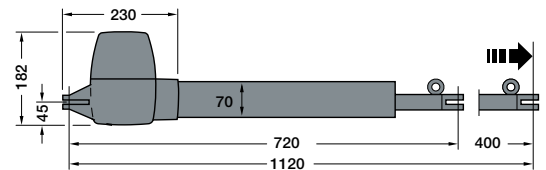


Medidas en mm

RotaMatic

| Medidas | x | x + Hub |
|-------------------------|-----|---------|
| RotaMatic / RotaMatic P | 720 | 1120 |
| RotaMatic PL | 820 | 1320 |

e = distancia entre el punto de giro de la puerta y la placa de montaje



Para colaboradores de Hörmann




Con el programa de proyección para automatismos para puertas batientes, Hörmann le asiste en la planificación y el montaje de su automatismo para puertas batientes. Encontrará el programa en <https://dpp.hoermann.com>

Tener en cuenta:

Para un movimiento de puerta óptimo, la diferencia entre la medida A y la medida B no debe ser superior a 40 mm. Todos los datos y las representaciones se refieren a las guías estándar. Son posibles otras características de equipamiento.

Datos técnicos

Automatismos para puertas batientes VersaMatic

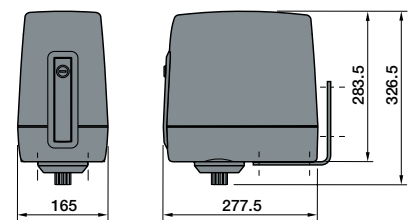
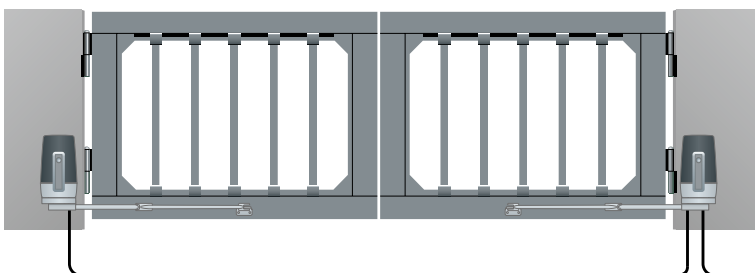
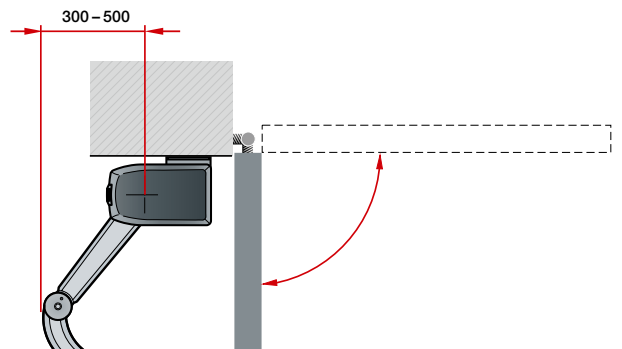
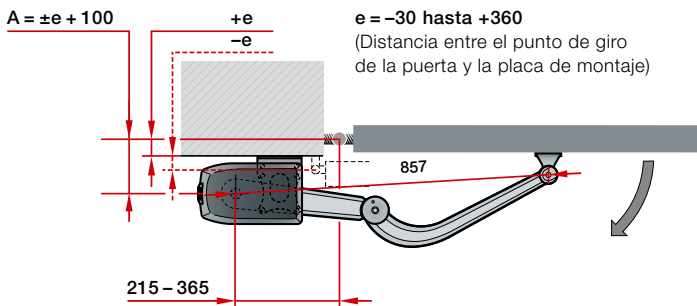
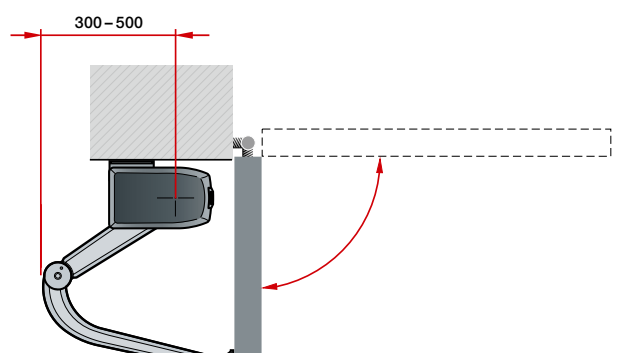
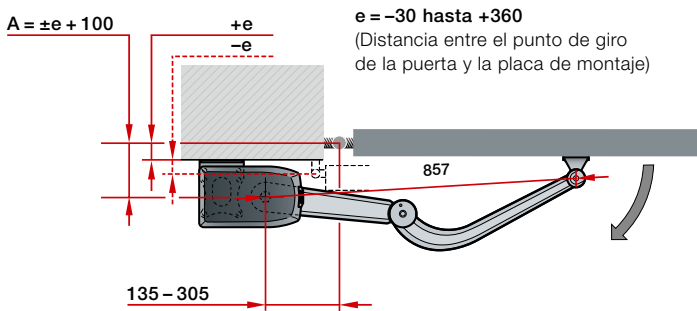
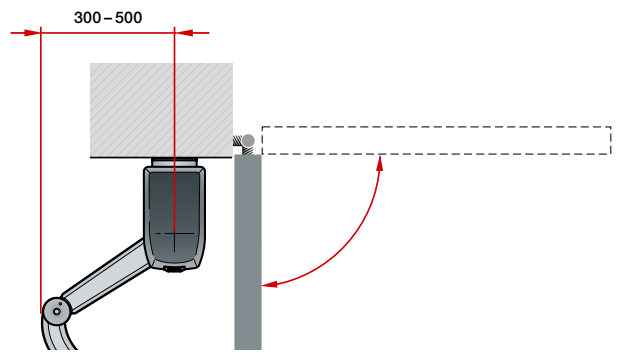
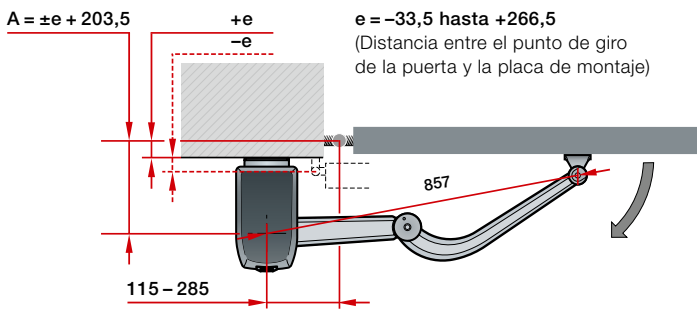
| | |  VersaMatic |  VersaMatic P |  VersaMatic Akku Solar |
|--|--|--|---|--|
| Accionamientos de puerta (abrir / cerrar) | Por día/hora | 20/5 | 40/10 | 5/2 |
| Apto para | Alto de puerta máx. | 2000 mm | 2000 mm | 2000 mm |
| | Ancho de hoja mín. – máx. | 1000 – 2000 mm | 1000 – 3000 mm | 1000 – 2000 mm |
| | Peso de la hoja máx. | 200 kg | 300 kg | 120 kg |
| Características del automatismo | Motor | Motor reductor de corriente continua de 24 V | | |
| | Conexión a la red | Corriente alterna de 230 V – 240 V, 50 Hz | | Batería alterna WA24 / módulo solar |
| | Par de apriete nominal | 50 Nm | 60 Nm | 50 Nm |
| | Par de torsión máx. | 250 Nm | 300 Nm | 250 Nm |
| | Marcha en vacío máx. | aprox. 2,6 r. p. m. | aprox. 2,7 r. p. m. | aprox. 1,7 r. p. m. |
| | Standby | < 1 vatio(s) | < 1 vatio(s) | < 0,4 vatio(s) |
| | Carcasa | Aluminio / aleación inyectada / material sintético resistente contra las influencias ambientales, reforzado con fibras de vidrio | | |
| | Campo de temperaturas | –20 °C hasta +60 °C | | –15 °C hasta +45 °C |
| | Índice de protección | IP 44 | IP 44 | IP 44 |
| | Electrónica del cuadro de maniobra | Índice de protección (carcasa de cuadro de maniobra separada) | IP 65 | IP 65 |
| Control de secuencia de impulsos | | ● | ● | ● |
| Limitación de la fuerza | | ● | ● | ● |
| Función de arranque y parada suaves | | ● | ● | ● |
| Cierre automático ajustable | | ● | ● | ● |
| Número de dispositivos de seguridad conectables | | 3 | 3 | 3 |
| Posición final | Puerta CERRADA | Regulable mediante tope final integrado o tope final en la obra | | |
| | Puerta ABIERTA | Regulable mediante tope final integrado o programable (es decir, no se necesita tope final en la obra) | | |
| Equipamiento | Emisor manual (868 MHz) | HSE 4 BS (acabado rugoso negro con tapas de material sintético) | | |
| | Receptor integrado (868 MHz) | Receptor de 5 canales bidireccional | | |
| | Consulta de la posición de la puerta | ● | | |
| | Receptor Bluetooth | ○* | | |
| Conexión eléctrica | Cable de alimentación | 230 V, NYY 3 × 1,5 mm ² (en la obra, largo máx. 30 m) | | |
| | Cable del motor | NYY 5 × 1,5 mm ² (en la obra) | | |
| | Cable de control adicional | Todos los cables tendidos en la tierra NYY, p. ej., 5 × 1,5 mm ² (en la obra, largo máx. 30 m) | | |
| | Cable de alimentación para cerradura eléctrica | NYY 3 × 1,5 mm ² (en la obra, largo máx. 30 m) en la tierra H07RN-F 2 × 1 mm ² sobre la hoja | | |

Todos los cables se tienden separados.

* En combinación con receptor HET-BLE

● = Estándar
○ = Opcional

Medidas en mm






Tener en cuenta:

Todos los datos y las representaciones se refieren a las guías estándar. Son posibles otras características de equipamiento.

Datos técnicos

Automatismos para puertas correderas LineaMatic, STA 500 FU

| | |  BiSecur LineaMatic |  BiSecur LineaMatic P | LineaMatic H |  BiSecur LineaMatic Akku Solar | STA 500 FU |
|--|---|---|---|-----------------------|--|--|
| Accionamientos de puerta (abrir / cerrar) | Por día / hora | 20 / 5 | 40 / 10 | 40 / 10 | 5 / 2 | 100 / 10 |
| Apto para | Alto de puerta máx. | 2000 mm | 2000 mm | 2000 mm | 2000 mm | 3000 mm |
| | Ancho de puerta mín. – máx. | 800 – 6000 mm | 800 – 8000 mm | 800 – 10000 mm | 800 – 6000 mm | 1000 – 17000 mm |
| | Peso de puerta máx. en puertas con guía inferior en puertas autoportantes | 300 kg 250 kg | 500 kg 400 kg | 800 kg 600 kg | 200 kg 150 kg | 2500 kg 1800 kg |
| Características del automatismo | Motor | Motor reductor de corriente continua de 24 V | | | | Motor reductor de corriente alterna |
| | Conexión a la red | Corriente alterna de 230 V – 240 V, 50 Hz | | | Batería alterna WA24 / módulo solar | Corriente alterna de 230 V – 240 V, 50 Hz |
| | Velocidades de movimiento de la puerta máx. | aprox. 22 cm/s | aprox. 20 cm/s | aprox. 15 cm/s | aprox. 15 cm/s | |
| | Fuerza de tracción / de presión | 650 N | 1000 N | 1200 N | 600 N | 1500 N |
| | Fuerza punta máx. | 800 N | 1200 N | 1400 N | 800 N | 2000 N |
| | Standby | < 1 vatio(s) | < 1 vatio(s) | < 1 vatio(s) | < 0,4 vatio(s) | < 2 vatio(s) |
| | Carcasa | Aleación inyectada / material sintético resistente a las influencias meteorológicas | | | | Material sintético resistente a las influencias meteorológicas |
| | Gama de temperaturas | –20 °C hasta +60 °C | | | –15 °C hasta +45 °C | –20 °C hasta +60 °C |
| | Índice de protección | IP 44 | IP 44 | IP 44 | IP 44 | IP 65 |
| | Electrónica del cuadro de maniobra | Cuadro de maniobra integrado en la carcasa del automatismo | ● | ● | ● | ● |
| Limitación de la fuerza ajustable | | ● | ● | ● | ● | ● |
| Función de arranque y parada suaves ajustable | | ● | ● | ● | ● | ● |
| Interruptor final magnético | | ● | ● | ● | ● | |
| Transmisor de posición de la puerta electrónico | | | | | | ● |
| Cierre automático integrado | | ● | ● | ● | ● | ● |
| Paso peatonal programable | | ● | ● | ● | ● | ● |
| Número de dispositivos de seguridad conectables | | 3 | 3 | 3 | 3 | 3 |
| Equipamiento | Emisor manual (868 MHz) | HSE 4 BS (acabado rugoso negro con tapas de material sintético) | | Sin mando a distancia | HSE 4 BS (acabado rugoso negro con tapas de material sintético) | Sin mando a distancia |
| | Receptor integrado (868 MHz) | Receptor de 5 canales bidireccional | | | Receptor de 5 canales bidireccional | |
| | Consulta de la posición de la puerta | | ● | ○ ¹⁾ | ● | ○ ¹⁾ |
| | Receptor Bluetooth | | | ○ ²⁾ | | |
| Conexión eléctrica | Cable de alimentación | 230 V, NYY 3 × 1,5 mm ² (en la obra) | | | | |
| | Cable de control adicional | Todos los cables tendidos en la tierra NYY, p. ej., 5 × 1,5 mm ² | | | | |
| | Medidas del fundamento | mín. 440 × 300 × 800 mm (resistente contra el hielo) | | | | 710 × 410 × 800 mm (resiste contra el hielo) |
| | Línea de alimentación | Posición del tubo hueco, ver ilustración | | | | |

Todos los cables se tienden separados.

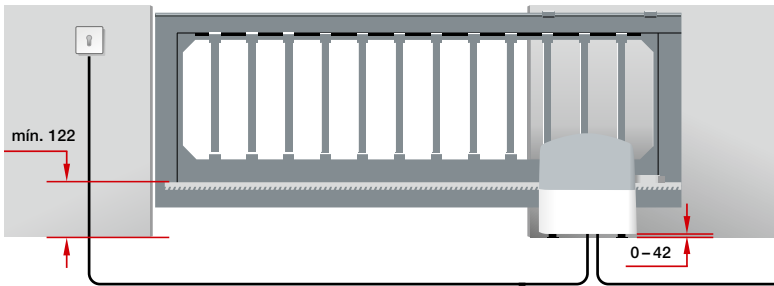
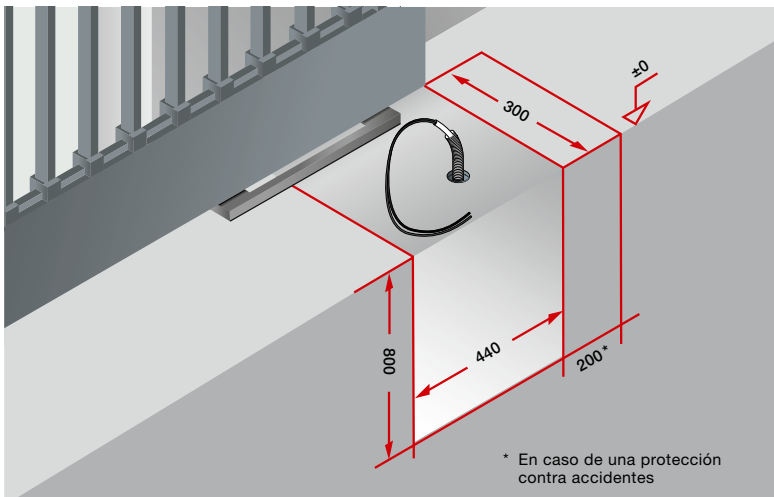
¹⁾ Opcional con ESE

²⁾ En combinación con receptor HET-BLE

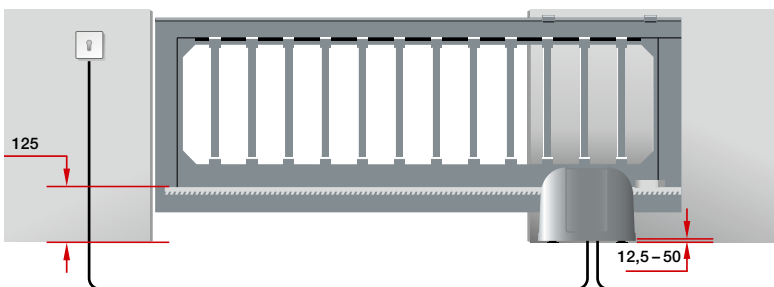
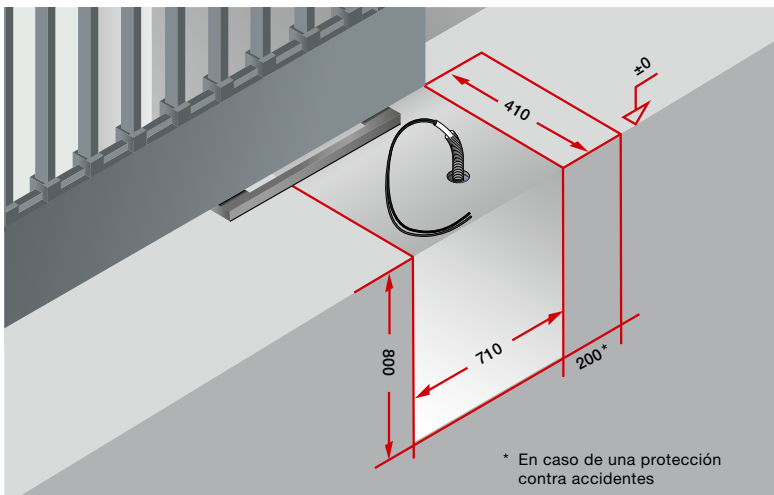
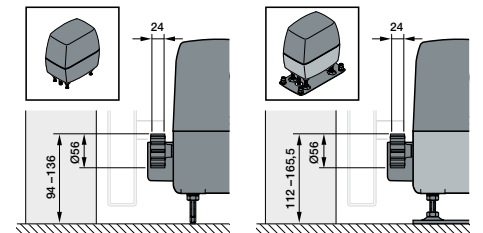
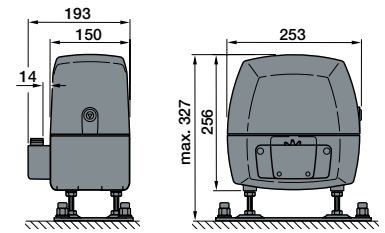
● = Estándar

○ = Opcional

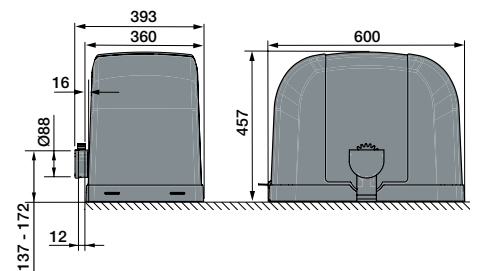
Medidas en mm



LineaMatic



STA 500 FU



Tener en cuenta:

Para satisfacer los requisitos de la norma DIN EN 13241, recomendamos la utilización de una protección contra accidentes.

Medidas en mm

Experimente la auténtica calidad de Hörmann en obra nueva y reforma

Los productos Hörmann convencen por su durabilidad y alta funcionalidad. Esto le permite planificar su nueva construcción y también la reforma de la mejor manera posible. Las soluciones que se han coordinado cuidadosamente hacen que su hogar sea más bonito, más seguro y más cómodo.

PUERTAS DE GARAJE. AUTOMATISMOS PARA PUERTAS Y CANCELAS. PUERTAS DE ENTRADA A VIVIENDA. PUERTAS DE INTERIOR. PUERTAS DE ACERO. CERCOS. SISTEMAS DE ALMACENAMIENTO.



Los productos mostrados están dotados en parte de equipamientos especiales y no siempre se corresponden con la versión estándar. Por motivos técnicos de impresión, los colores y acabados representados en las ilustraciones no son vinculantes. Derechos de autor. Prohibida la reproducción íntegra o parcial sin nuestra autorización. Reservado el derecho a modificaciones.